



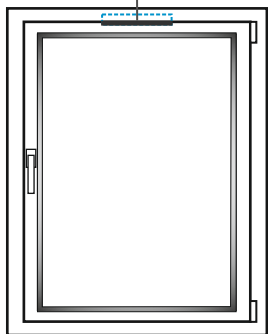
## Вентиляционный клапан Air-Box Comfort

**⚠** Соблюдайте осторожность при работе с открытыми окнами. Пользуйтесь только исправными стремянками. При необходимости используйте страховочные приспособления. Не производите работы при сильном ветре.

### Инструкция по монтажу

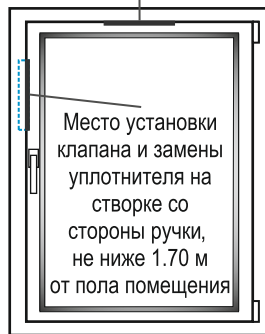
1. Выбрать вариант установки клапана рис. 1а или рис. 1б.
2. Заменить фрагмент штатного уплотнителя в месте установки клапана на створке специальным уплотнителем длиной 350 мм согласно выбранному варианту.

Место установки клапана и замены уплотнителей



Вариант монтажа с повышенной воздухопроницаемостью рис. 1а

Место замены уплотнителя на раме



Вариант монтажа с повышенной звукоизоляцией рис. 1б

3. Снять защитную пленку с уплотнителя на клапане. Закрепить клапан саморезами согласно рис.2.
4. Заменить фрагмент штатного уплотнителя на раме специальным уплотнителем длиной 350 мм.

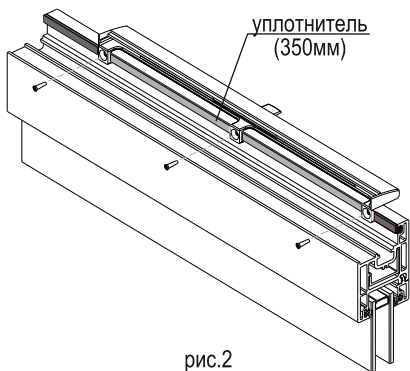


рис.2

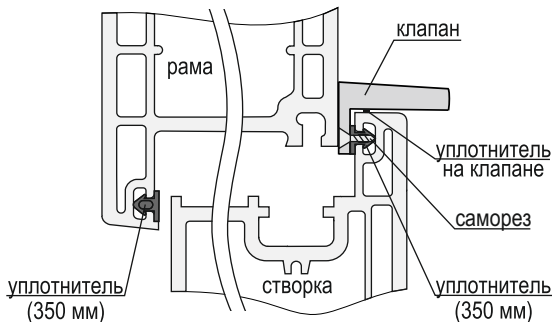


рис.3

Видеоинструкция



**⚠** Для оконных конструкций с 3-мя контурами уплотнения удалить фрагмент среднего контура уплотнения длиной 350 мм напротив установленного клапана.